



# Дана-Терм

ТЕРМОПРЕОБРАЗОВАТЕЛИ  
СОПРОТИВЛЕНИЯ,  
ТЕРМОПРЕОБРАЗОВАТЕЛИ  
ТЕРМОЭЛЕКТРИЧЕСКИЕ,  
ТЕРМОПРЕОБРАЗОВАТЕЛИ С  
УНИФИЦИРОВАННЫМ ТОКОВЫМ ВЫХОДНЫМ  
СИГНАЛОМ

КАТАЛОГ 2012 г.

## Содержание

I. ТЕРМОПРЕОБРАЗОВАТЕЛИ СОПРОТИВЛЕНИЯ (ТС).....	3
II. ТЕРМОПРЕОБРАЗОВАТЕЛИ ТЕРМОЭЛЕКТРИЧЕСКИЕ (ТТ).....	15
III. КОМПЛЕКТ ТЕРМОМЕТРОВ ДЛЯ ИЗМЕРЕНИЯ РАЗНОСТИ ТЕМПЕРАТУР СЕРИИ КТПТР-00 .....	19
IV. ТЕРМОПРЕОБРАЗОВАТЕЛИ С УНИФИЦИРОВАННЫМ ТОКОВЫМ ВЫХОДНЫМ СИГНАЛОМ ТСМУ 9300,ТСПУ 9300,ТХАУ 9300.....	20

**Термопреобразователи сопротивления (ТС)  
(ГОСТ 6651-94)**

При заказе тип ТС следует выбирать из содержащихся в настоящем каталоге. При необходимости изменения конструкции защитной арматуры возможно изготовление ТС по эскизам заказчика. Заказ следует оформить в виде письма с указанием требуемых ТС и их обозначениями в соответствии с нижеприведенными примерами

**Общие характеристики ТС**

Материал защитной арматуры – нержавеющая сталь 12Х18Н10Т.

Номинальная статическая характеристика (НСХ) используемых чувствительных элементов:

медных – 50М, 100М;

платиновых – Pt100, PT500 (в особых случаях по согласованию с заказчиком - 50П, 100П).

Отношение сопротивлений W100 термоэлементов:

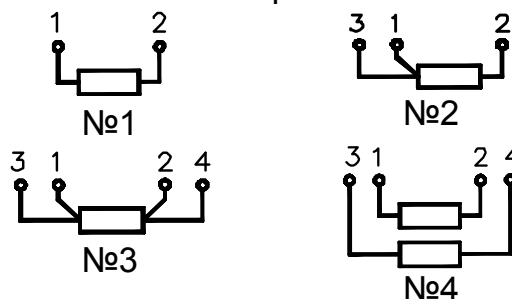
медных – 1,428;

платиновых – 1,385 (в особых случаях – 1,391).

Класс точности используемых термоэлементов – “В”.

Допуски класса “В” при R(0°C)=100 Ом		
T, °C	±ΔT, °C	±ΔR, Ohm
-50	0,55	0,22
0	0,3	0,12
100	0,8	0,30
200	1,3	0,48
300	1,8	0,64
400	2,3	0,79

**Электрические схемы  
включения термоэлемента**



Длину рабочей части следует выбирать из ряда:  
(40), (60), (80), (100), 120, 160, 200, 250, 320, 400, 500, 630, 800, 1000, 1250, 1600, 2000, 2500.

Примечание: ТС с длинами, указанными в скобках, изготавливаются по согласованию с заказчиком.

### Преобразователи серии ТС110

Предназначены для измерения температуры жидких, газообразных сред, а также сыпучих твердых тел в различных областях промышленности и народного хозяйства.

Рабочий диапазон температур, °С:

минус 50...200 (50М, 100М);

минус 50...400 (Pt100).

Условное давление измеряемой среды, Мпа: 0,4...6,3.

Материал головки - прессматериал АГ- 4В.

Защищенность от пыли и влаги - IP54.

Диаметр d рабочей части ТС, мм: 4, 6, 8, 10.

Масса, кг: 0,20...1,33 (в зависимости от значений d и L).

Показатель тепловой инерции  $\tau$ , с (в зависимости от значения d):

d, мм	$\tau$ , с
4	4
6	8
8	20
10	40

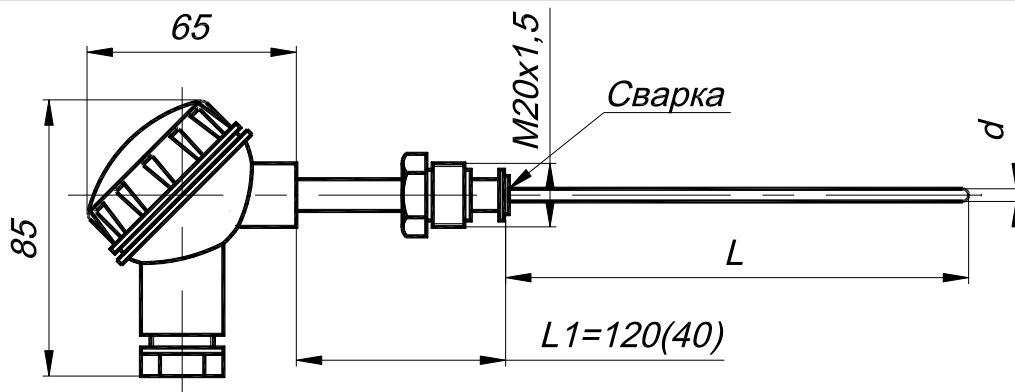
Количество элементов - один (два - по заказу и только для Pt100).

Электрические схемы:

№1 – двухпроводная,

№2, №3 (трех- и четырехпроводная) – только для  $L \geq 500$ .

### ТС111

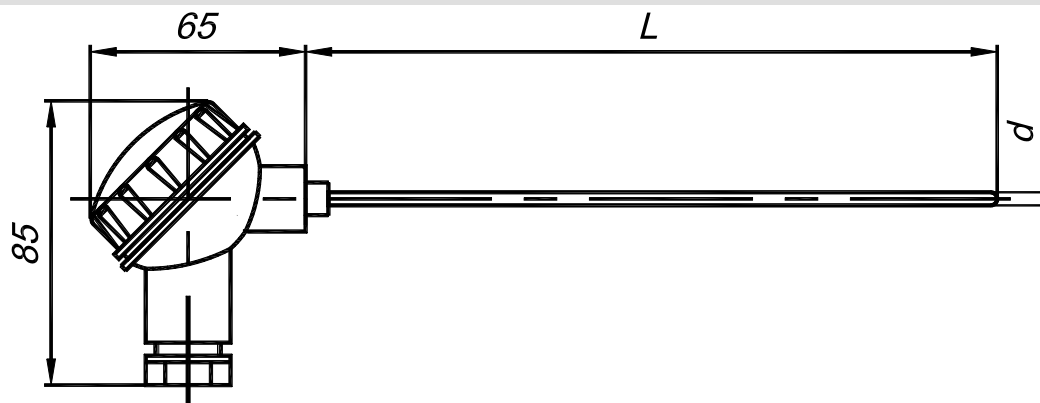


Длина рабочей части L, мм:

d=4	(40), (60), (80), 100, 120, 160, 200
d=6	(60), (80), 100, 120, 160, 200, 250
d=8, 10	(80), (100), 120, 160, .....2500

Примечание: ТС111 с L1=40 изготавливаются по согласованию с заказчиком.

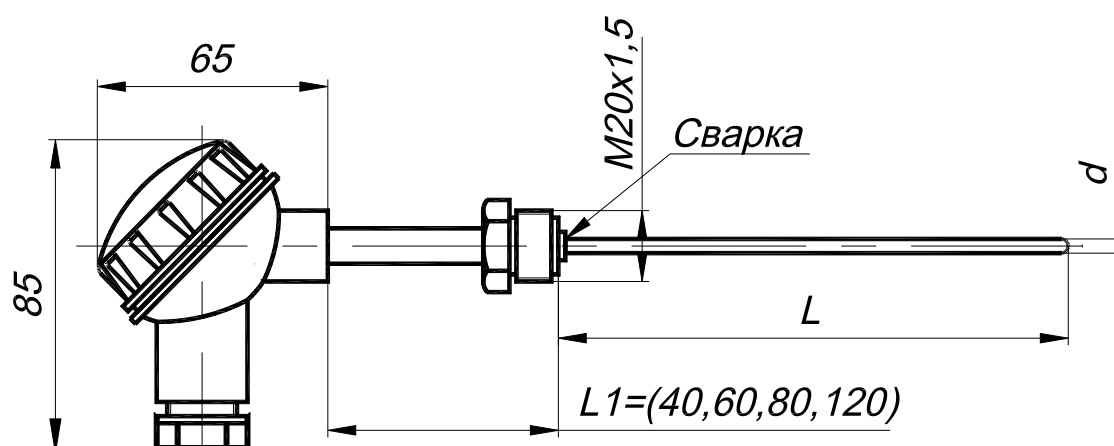
## TC112



Длина рабочей части L, мм:

d=4	160, 200
d=6	160, 200, 250
d=8, 10	320,.....2000

## TC113



Значения L те же, что и для TC111.

Пример записи при заказе:

**TC13, Pt100, L1=40, d=6, L=200**

### Преобразователи серии ТС120

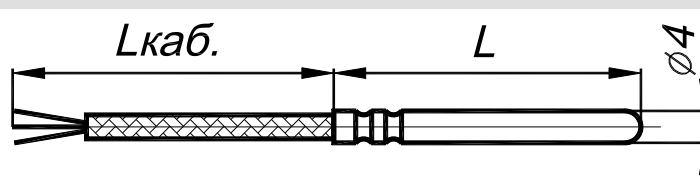
Предназначены для измерения температуры воздушных сред, в частности, в холодильных шкафах и камерах тепла и холода.

Защищенность от пыли и влаги – IP55.

Электрические схемы включения термоэлемента - №2 и №3.

Длина кабеля  $L_{\text{каб.}}$  – в соответствии с заказом.

#### ТС121



НСХ: Pt100, 50М, 100М.

Длина L:

Pt100 – (30), 40, 50мм;

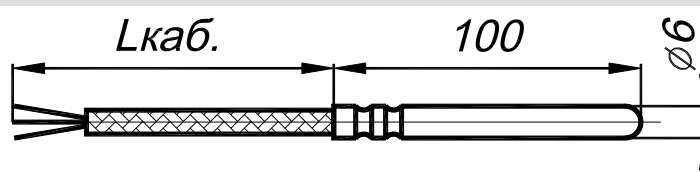
50М – (60), 80, 100 мм;

100М – (80), 100 мм.

Тип кабеля - термостойкий в герметичной оболочке из фторопласта ФТ-4МБ.

Диапазон измеряемых температур	
ТС21 (50М, 100М)	ТС21 (Pt100)
-50...200°C	-50...200°C
Диапазон температур окружающей среды	
-50...200°C	-50...200°C

#### ТС122



НСХ: 50М, 100М, Pt100.

Диапазон измеряемых температур: -50...60°C.

Диапазон температур окружающей среды: -50...60°C.

Тип кабеля: КММ, 3(4)х0,12.

Пример записи при заказе:

**ТС121, Pt100, L=30,  $L_{\text{каб.}}=2000$**

### Преобразователи серии ТС130

Предназначены для измерения температуры “утюгов” гладильных и упаковочных машин (ТС131, ТС132, ТС133), а также для измерения температуры жидкости и газов (ТС134, ТС135, ТС136, ТС137).

НСХ: 50М, 100М, Pt100.

Диаметр  $d$  защитной арматуры, мм – 4, 6.

Длина  $L$  защитной арматуры, мм:

для  $\varnothing 4$  – (40), (60), (80), 100, ..., 200;

для  $\varnothing 6$  – (80), (100), 120, ..., 400.

Постоянная тепловой инерции, с – 8 ( $d=6$ ), 5 ( $d=4$ ).

Длина  $L_{\text{каб.}}$  – в соответствии с заказом.

Схема включения – №2.

Параметры резьбы штуцера (гайки)  $D$  и значения  $D1$ ,  $D2$  – в соответствии с заказом.

Тип кабеля:

для ТС131, ТС132, ТС133 – термостойкий в герметичной оболочке из фторопласта ФТ-4МБ;

для ТС134, ТС135, ТС36 – КММ 3(4)х0,12;

для ТС137 – МГТФЭ, 3х0,2.

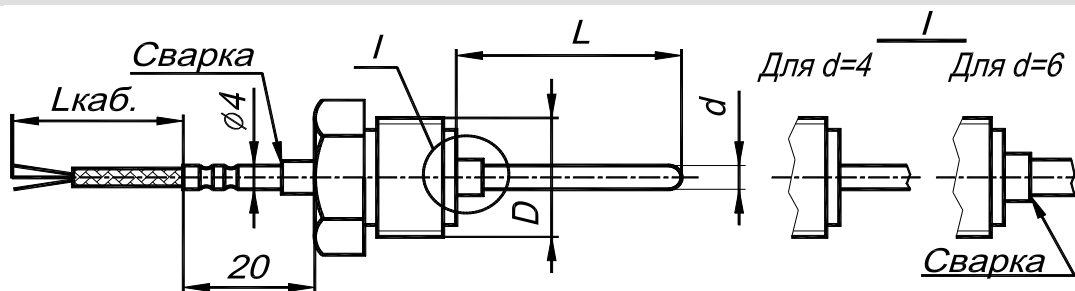
Рабочий диапазон измеряемых температур:

для ТС131, ТС132, ТС133 – минус 50...+200°C (50М, 100М) и минус 50...+400°C (Pt100), при условии, что на выходе кабеля из арматуры температура не превышает 200°C;

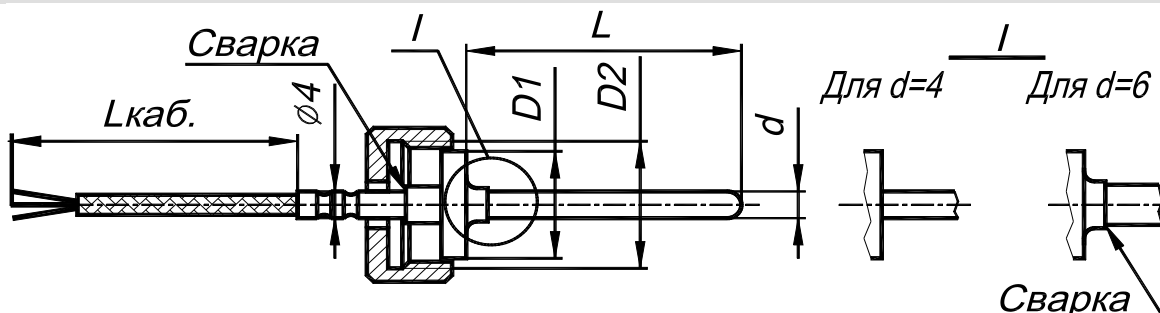
для ТС134, ТС135, ТС136 – минус 50...+200°C, при условии, что на выходе кабеля из арматуры температура не превышает 60°C;

для ТС137 – минус 50...+200°C, при условии, что на выходе кабеля из арматуры температура не ниже 0°C и не выше 50°C.

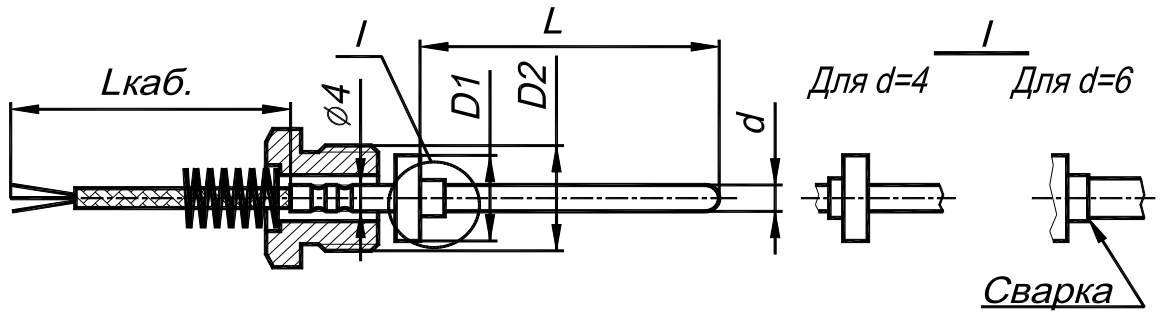
#### ТС131



#### ТС132



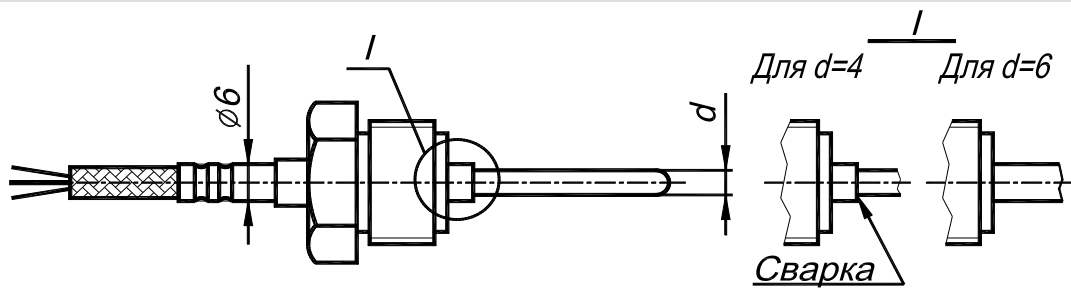
**ТС133**



Пример записи при заказе:

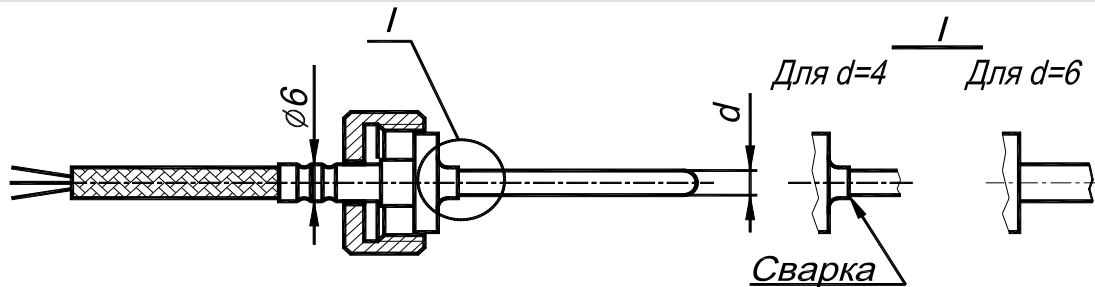
ТС131(ТС132,ТС133), Pt100, -50...400°C, D=M20x1,5, Ø4, L=150, L<sub>каб.</sub> = 2м

**ТС134**



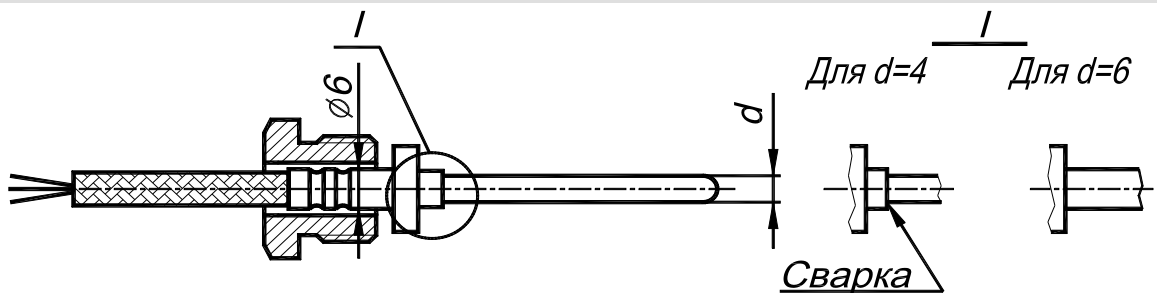
Остальное – см. ТС131

**ТС135**



Остальное – см. ТС132

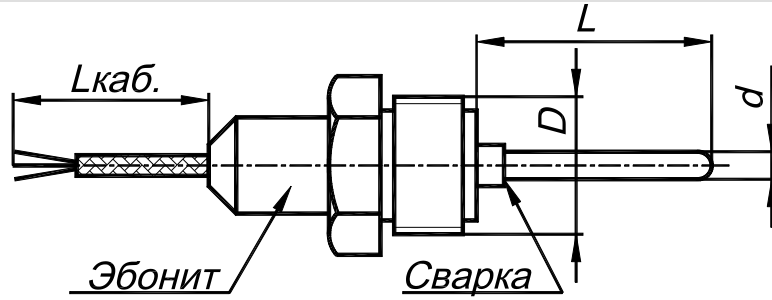
**ТС136**



Остальное – см. ТС133



ТС137



Пример записи при заказе:

ТС134 (ТС135, ТС136, ТС137), 100М, D=M20x1,5,  $\varnothing 4$ , L=150,  $L_{каб.}$  =2М

### Преобразователи серии ТС140

Предназначены для измерения температуры при горячей и холодной переработке пищевых продуктов.

НСХ: 50М, 100М, Pt100.

Диаметр  $d$  защитной арматуры, мм – 4.

Длина  $L$  защитной арматуры, мм – 100, 120, 150.

Длина  $L_{\text{каб.}}$ , мм – 1000, 2000, 3000, 4000.

Тип кабеля - термостойкий в герметичной оболочке из фторопласта ФТ- 4МБ.

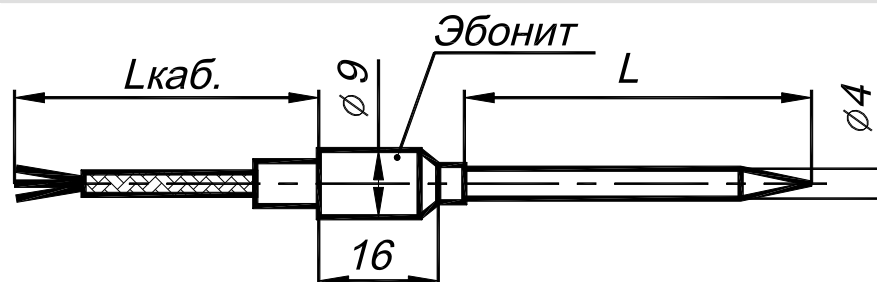
Схема включения – №2.

Постоянная тепловой инерции, с – 5.

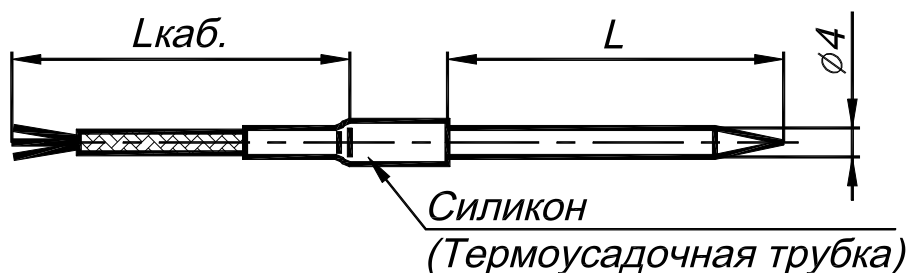
Защищенность от пыли и влаги – IP55.

Диапазон измеряемых температур	
ТС141	ТС142
-50...100°C	-50...150°C
Диапазон температур окружающей среды	
-50...100°C	-50...150°C

#### ТС141



#### ТС142



Пример записи при заказе:

**ТС141, Pt100, L=100,  $L_{\text{каб.}}$ =2000**

### Преобразователи серии TC150

Предназначены для измерения температуры жидких и газообразных неагрессивных сред и рекомендуются, в частности, для использования вместо ртутных термометров.

НСХ: 50М, 100М, Pt100.

Диаметр  $d$  защитной арматуры, мм – 3 (только Pt100), 4, 6.

Длина  $L$  защитной арматуры, мм – (40), (60), (80), 100, 150, 200.

Материал защитной арматуры - сталь 12Х18Н10Т.

Схема включения – №3 (см. рис.1).

Тип разъема — Вилка РС4ТВ.

Постоянная тепловой инерции, с – 3 ( $d=3$ ), 5 ( $d=4$ ), 7 ( $d=6$ ).

Рабочий диапазон измеряемых температур, °С:

TC151, TC152 - 0...150;

TC153 минус 50...+200 (50М, 100М);

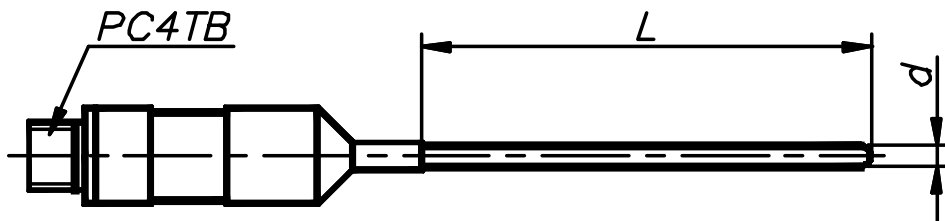
минус 50...+400 (Pt100);

TC155 0...+200 (50М, 100М), 0...+300 (Pt100).

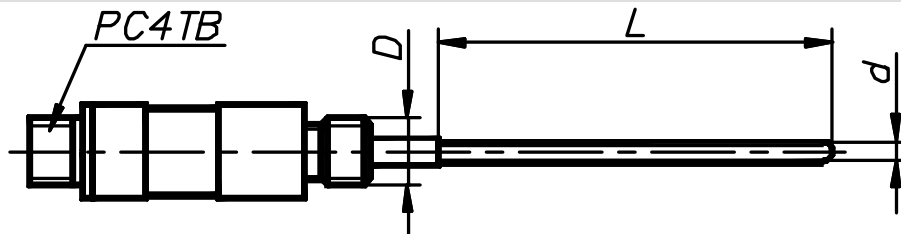
Защищенность от пыли и влаги - IP50.

Примечание: по заказу TC комплектуются кабелем с ответным разъемом.

#### TC151

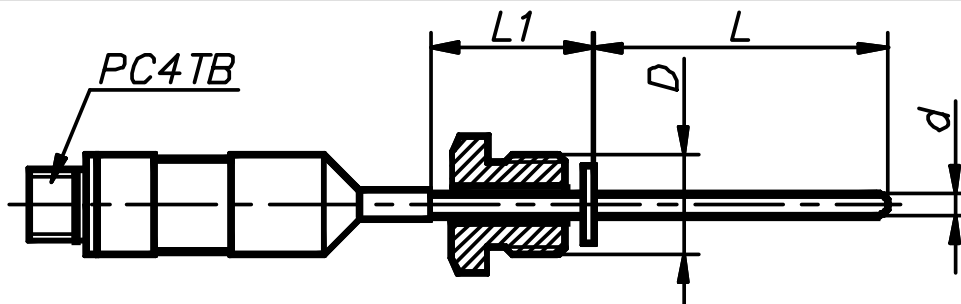


#### TC152



Резьба  $D$  – в соответствии с заказом.

#### TC153

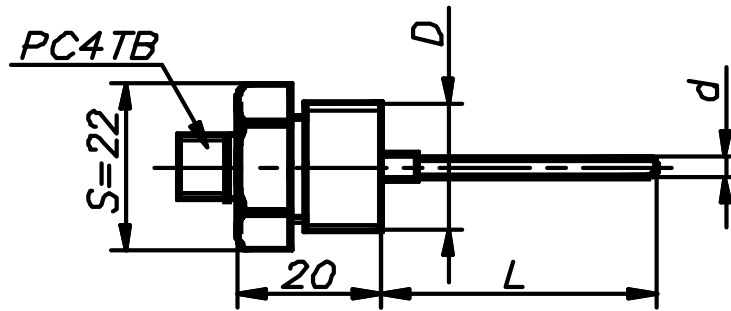


Резьба  $D$  и размер  $L1$  – в соответствии с заказом.

Пример записи при заказе:

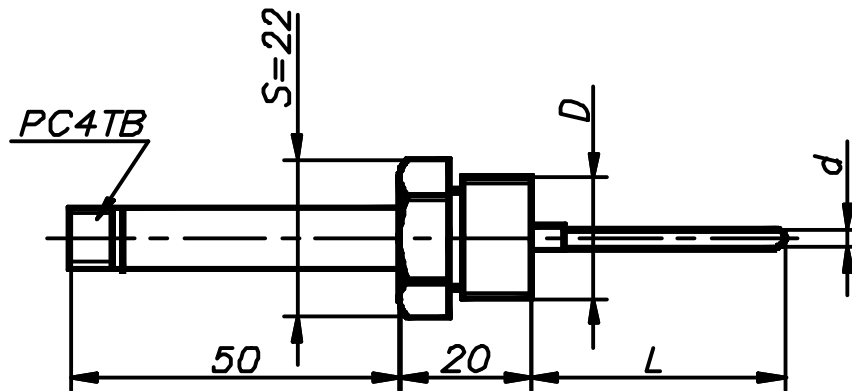
**TC153, Pt100, L1=50, d=4, D=M20x1,5, L=120**

TC154

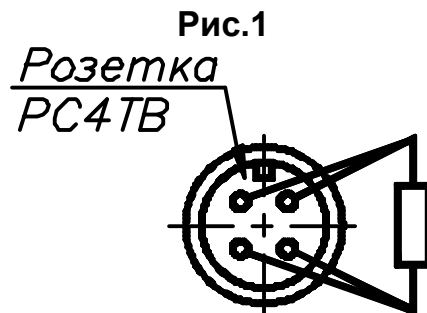


Резьба D – в соответствии с заказом

TC155



Резьба D – в соответствии с заказом



Вид со стороны распайки кабельной розетки.

Пример записи при заказе:

TC154(TC155), Pt100, L=100, d=4, D=M20x1,5, L<sub>каб.</sub>=2м

### Термопреобразователи серии TC160

Предназначены для измерения температуры малогабаритных подшипников (TC161, TC162) и поверхности твердых тел (TC163, TC164).

НСХ: 50М, Pt100 (TC161, TC162);

50М, 100М, Pt100 (TC163, TC164).

Диапазон измеряемых температур – минус 50...+150°C.

Длина L защитной арматуры (для TC63, TC64), мм - 60, 80, 100, 120, ..., 320.

Тип кабеля – МГТФ 3x0,35.

Длина кабеля  $L_{\text{каб.}}$  – в соответствии с заказом.

Материал защитной арматуры:

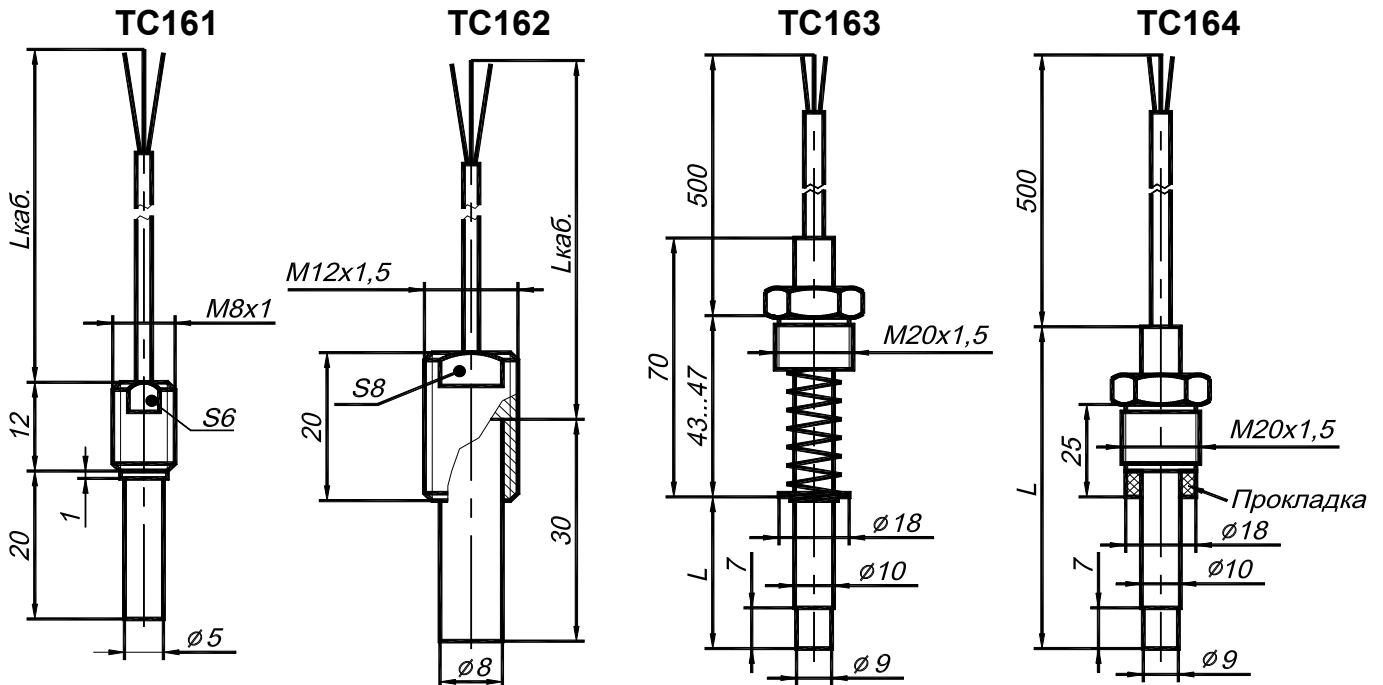
для TC161, TC162 – латунь ЛС59-1;

для TC163, TC164 – сталь 12Х18Н10Т.

Постоянная тепловой инерции, с – 8 (TC161, TC162), 30 (TC163, TC164).

Электрическая схема соединения - №2.

Защищенность от пыли и влаги – IP50.



Пример записи при заказе:

**TC161(TC162), 50М,  $L_{\text{каб.}}=0,5\text{м}$ ;**

**TC163(TC164), 100М,  $L=120$ ,  $L_{\text{каб.}}=0,5\text{м}$**

### Термопреобразователи серии ТС170

Предназначены для измерения температуры поверхности твердых тел.

НСХ: Pt100.

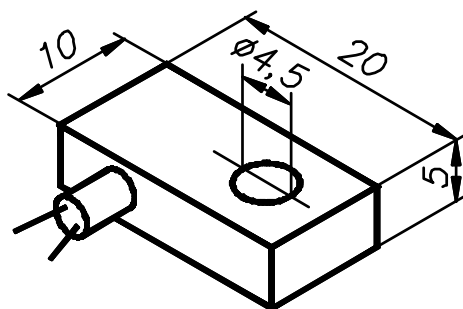
Линейные размеры, мм: 10x20x5.

Материал арматуры:

Медь М1 – минус 50...+200°C (ТС171);

Алюминиевый сплав Д16 – минус 50...+400°C (ТС172).

#### ТС171 (ТС172)



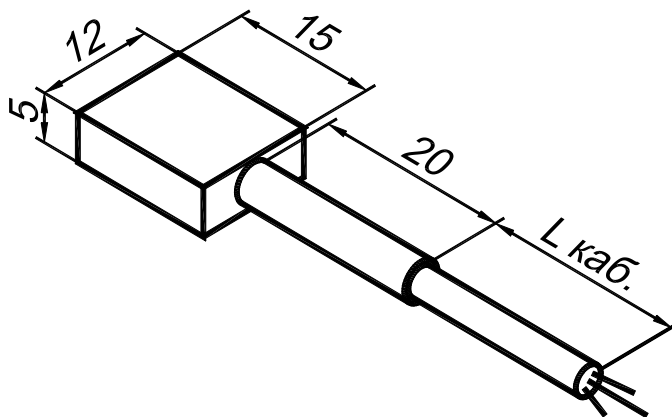
Постоянная тепловой инерции, с – 30.

Защищенность от пыли и влаги – IP40.

Пример записи при заказе:

**ТС171(ТС172), Pt100**

#### ТС173



НСХ: Pt100.

Материал защитной арматуры – сплав Д16

Диапазон рабочих температур: минус 50...+200°C.

Тип кабеля: термостойкий в герметичной оболочке из фторопласта ФТ-4МБ.

Постоянная тепловой инерции, с – 30.

Защищенность от пыли и влаги – IP55.

**ТС173, L каб. = 2 м**

**Термопреобразователи термоэлектрические (ТТ)  
(ГОСТ 6616-94)**

Тип используемых термопар (НСХ) – ХА(К), ХК(L).

**Термопреобразователи серии ТТ10 (ТТ10ХА, ТТ10ХК)**

Предназначены для измерения температуры газообразных, жидких, химически неагрессивных, а также агрессивных, не разрушающих защитную арматуру, сред.

Рабочий диапазон температур, °С:

ТТ10ХА, ТТ10ХК - минус 50...500 (d=2);

ТТ10ХА, ТТ10ХК - минус 50...600 (d=6, 8, 10).

Условное давление измеряемой среды, Мпа - 0,4...6,3.

Материал защитной арматуры – сталь 12Х18Н10Т.

Материал головки - прессматериал АГ-4В.

Защищенность от пыли и влаги - IP54.

Диаметр d рабочей части арматуры, мм: 2, 6, 8, 10.

Масса, кг – 0,20... 1,33 (в зависимости от значений d и L).

Рабочий спай – неизолированный (d=2),

изолированный (d=6, 8, 10)

Класс точности – 2.

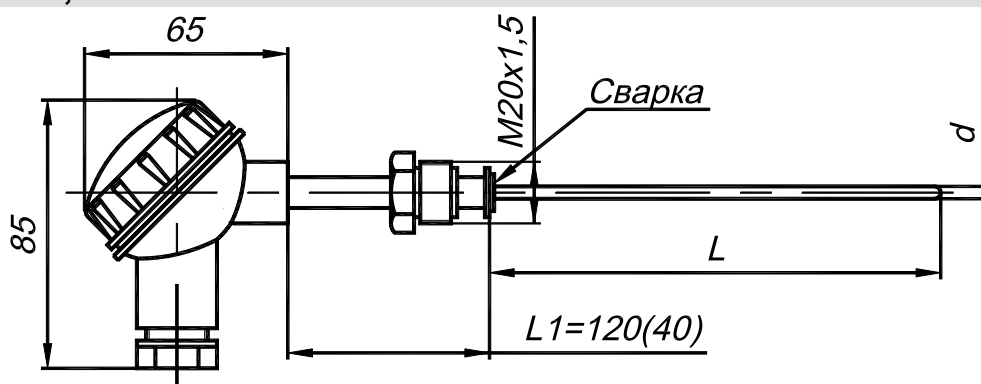
Показатель тепловой инерции  $\tau$ , с (в зависимости от значения d)

d, мм	$\tau$ , с
2	1
6	8
8	20
10	40

Длина рабочей части L, мм:

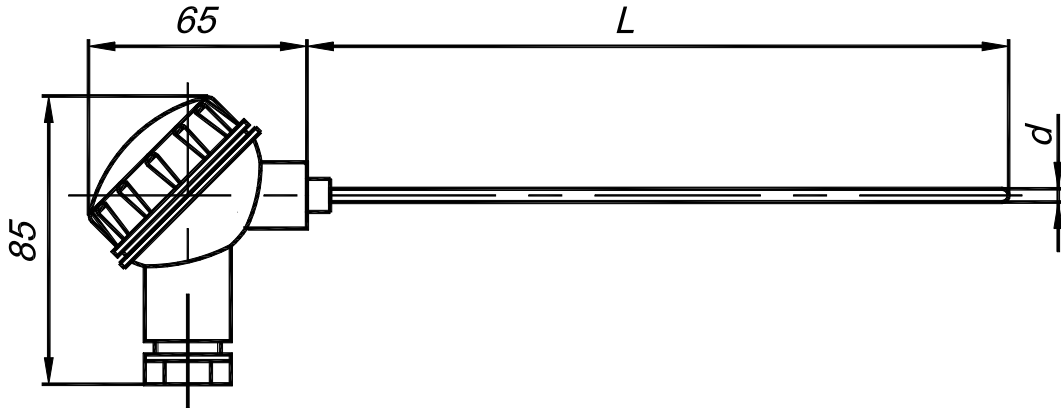
d=2	100, 150
d=6	100, 120, 160, 200, 250
d=8, 10	120, 160,.....2500

**ТТ11ХА, ТТ11ХК**



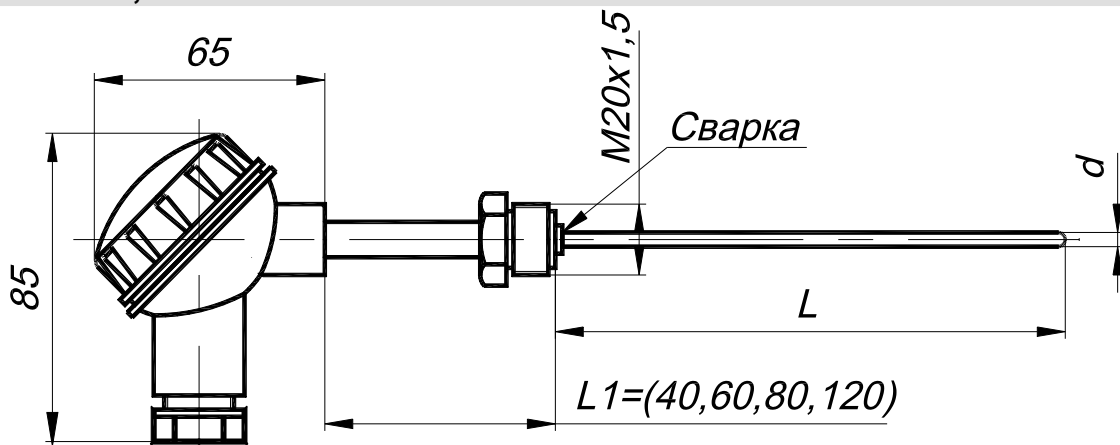
Примечание: ТТ11 с L1=40 изготавливаются по согласованию с заказчиком.

**ТТ12ХА, ТТ12ХК**



Значения L те же, что и для ТТ11.

**ТТ13ХА, ТТ13ХК**



Значения L те же, что и для ТТ11.

Пример записи при заказе:

**ТТ11ХА, L1=40, d=8, L=400**



### Термопреобразователи серии ТТ20ХА

Предназначены для измерения температуры газообразных сред и жидких металлов, не разрушающих защитную арматуру.

Изготавливаются на основе ХА-кабеля в металлической оболочке (ГОСТ Р 5043393).

### ТТ21ХА, ТТ22ХА

Материал защитной арматуры (в зависимости от диапазона рабочих температур):

ХН78Т – 0...1000°C (до 1200 – кратковременно);

ХН45Ю – 0...1300°C.

Материал головки - прессматериал АГ-4В.

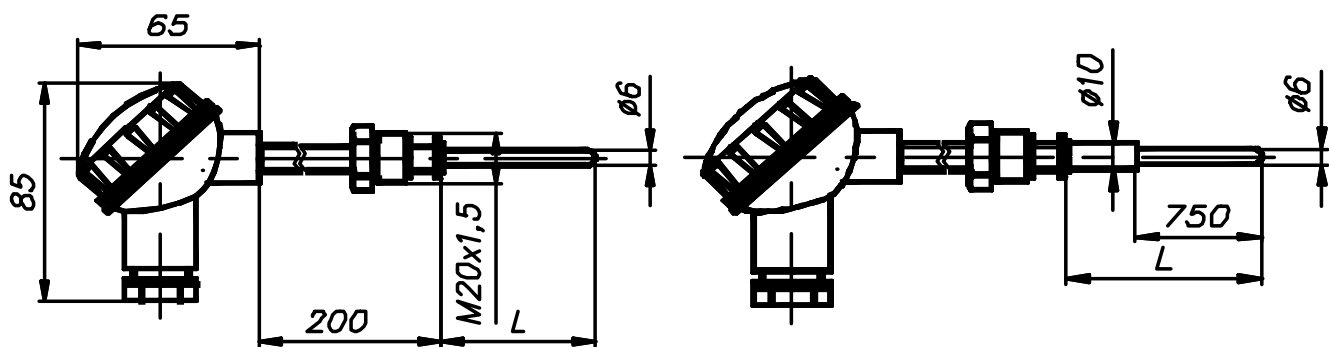
Рабочий спай – изолированный.

Класс точности – 2,0.

Защищенность от пыли и влаги - IP54.

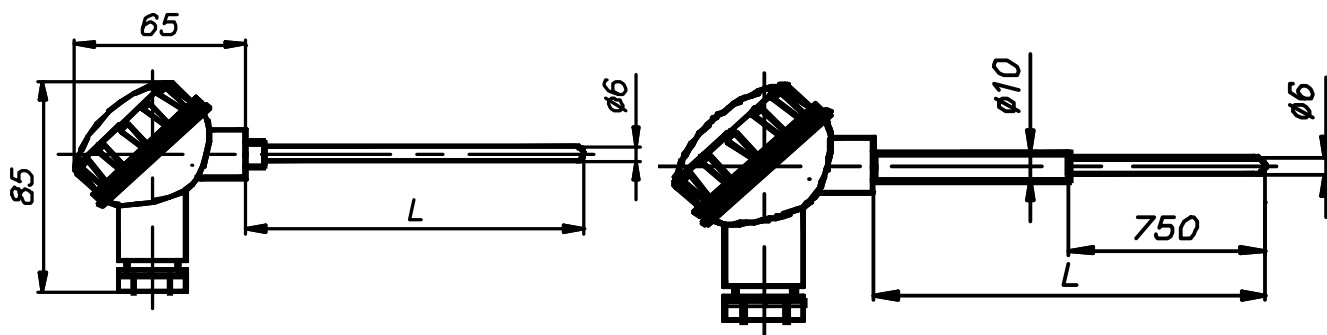
#### ТТ21ХА

При  $L > 750$



#### ТТ22ХА

При  $L > 750$



Пример записи при заказе:

**ТТ22ХА, L=320, 0...800°C**

**ТТ23ХА**

Диаметр рабочей части, мм – 1,5.

Длина рабочей части  $L$  – в соответствии с заказом.

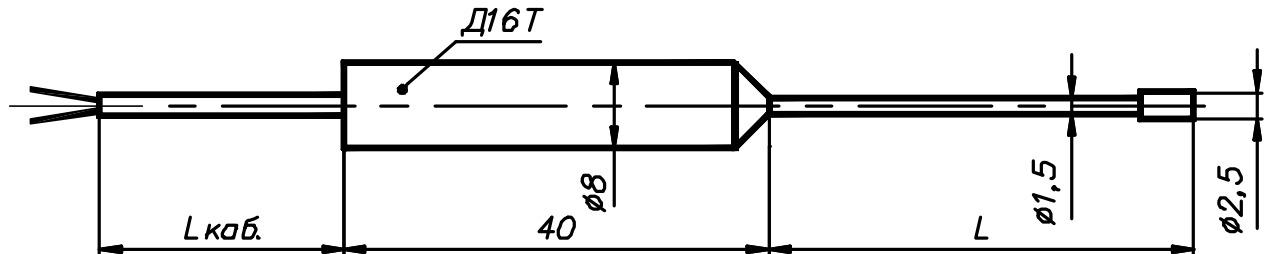
Материал защитной арматуры – ХН78Т.

Рабочий диапазон температур, °С: 0...1000 (1200 – кратковременно).

Длина кабеля  $L_{\text{каб.}}$  – в соответствии с заказом.

Тип кабеля – ХА провод в стеклонити.

Рабочий спай – изолированный.



Пример записи при заказе:

**ТТ23ХА, L=4000, L<sub>каб.</sub>=1500**

**Термопреобразователи ТТ31ХА**

Предназначены для измерения температуры “утюгов” упаковочных машин.

Материал рабочей части – медь М1.

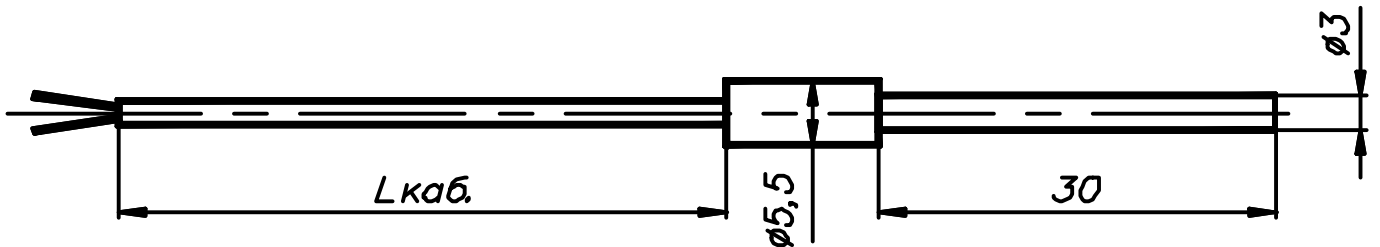
Диапазон рабочих температур, °С – 0...300.

Длина кабеля, мм – 1000 (ТТ31ХА-01);

2000 (ТТ31ХА-02).

Тип кабеля – ХА провод в стеклонити, помещенный в силиконовую трубку.

Класс точности – 2.

**Термопреобразователи ТТ41ХА, ТТ41ХК**

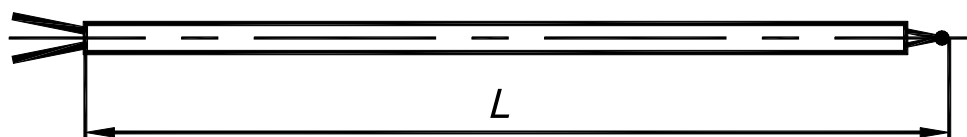
Предназначены для измерения температуры воздуха и поверхности твердых тел в диапазоне 0...600°С (ХК) и 0...800°С (ХА)

Материал защитной оболочки – кремнеземный чулок.

Рабочая длина – в соответствии с заказом.

Диаметр термоэлектродов, мм – 0,3; 0,5.

Класс точности – 2.



Пример записи при заказе:

**ТТ41ХА, 2x0,5; L=2000**

### Комплект термометров для измерения разности температур серии КТПТР-00.

Предназначены для измерения температуры и разности температур теплоносителя в составе теплосчетчиков в открытых и закрытых системах теплоснабжения в теплоэнергетике и других отраслях промышленности.

НСХ используемых термоэлементов по ГОСТ 6651094 – Pt100, Pt500.

Класс используемых термоэлементов по ГОСТ 6651094 – А, В.

Диапазон измеряемых температур, °С – 0...200.

Диапазон измерения разности температур, °С – 0...180.

Модификации комплектов КТПТР состоят из термопреобразователей сопротивления (ТС) серии ТС10, ТС21, ТС37.

КТПТР-01 – два ТС с термоэлементами Pt100.

КТПТР-02 – два ТС серии ТС10 (d=8, 10), из них один с термоэлементом Pt100, а другой с двумя термоэлементами 2хPt100.

КТПТР-03 – два ТС с термоэлементами Pt500.

Схемы включения:

КТПТР-01 - №3,

КТПТР-02 - №1 и №4,

КТПТР-03 - №1 и №3.

Классы КТПТР по измерению температуры  $t$  и разности температур  $\Delta t$ :

погрешность измерения  $t$ : -

кл.1  $\pm(0,15+0,002t)$

кл.2  $\pm(0,20+0,003t)$

кл.3  $\pm(0,30+0,005t)$

Погрешность измерения  $\Delta t$ :

кл.1  $\pm(0,05+0,002\Delta t)$

кл.2  $\pm(0,10+0,003\Delta t)$

кл.3  $\pm(0,20+0,005\Delta t)$

**Термопреобразователи с унифицированным токовым выходным сигналом  
ТСМУ 9300, ТСПУ 9300, ТХАУ 9300.**

Предназначены для преобразования значений температуры различных сред в унифицированный токовый выходной сигнал.

Используются в системах автоматического контроля и управления в быту и промышленных условиях, в том числе на технологических объектах с взрывоопасными зонами.

**УСТРОЙСТВО И ТЕХНИЧЕСКИЕ ДАННЫЕ**

Преобразователь состоит из двух основных частей: первичного термопреобразователя ( ПТ ) в виде чувствительного термоэлемента ( ЧЭ ), помещенного в защитную арматуру, и нормирующего усилителя ( НУ ) - электронного блока, преобразующего сигнал от ЧЭ в постоянный ток. В преобразователях ТСМУ, ТСПУ используются соответственно ЧЭ из медной ( с НСХ **100М** по ГОСТ 6651-94 ) и платиновой ( с НСХ **Pt100** по ГОСТ 6651-94) проволоки, в ТХАУ - термопара **ХА(К)** по ГОСТ 6616-94.

Блоки НУ выполняются в двух исполнениях: в виде "таблетки" (НУ-03, -04), размещаемой ( вклеиваемой ) в головке ПТ ( Рис.1,2,3 ), и в виде выносного блока ( НУ-01, -02, Рис.4 ). В соответствии с этим каждая из модификаций имеет четыре исполнения общего применения и два взрывозащищенных исполнения с маркировкой взрывозащиты **ExiaIICT6X** разных модификаций (см. табл.1).

Таблица 1

Исполнение	Нормирующий усилитель	Выходной ток, мА	Тип ( НСХ ) первичного термопреобразователя
ТСМУ 9301 ТСМУ 9302 ТСМУ 9303 ТСМУ 9303Ex ТСМУ 9304 ТСМУ 9304Ex	выносной выносной встроенный встроенный встроенный встроенный	0...5 4...20 0...5 0...5 4...20 4...20	100М по ГОСТ 6651
ТСПУ 9301 ТСПУ 9302 ТСПУ 9303 ТСПУ 9303Ex ТСПУ 9304 ТСПУ 9304Ex	выносной выносной встроенный встроенный встроенный встроенный	0...5 4...20 0...5 0...5 4...20 4...20	Pt100 по ГОСТ 6651
ТХАУ 9301 ТХАУ 9302 ТХАУ 9303 ТХАУ 9303Ex ТХАУ 9304 ТХАУ 9304Ex	выносной выносной встроенный встроенный встроенный встроенный	0...5 4...20 0...5 0...5 4...20 4...20	термопара ХА(К) ( хромель-алюмель, тип К ) по ГОСТ 6616

Каталог  
Схемы соединения

Схема соединения НУ с ЧЭ:

для ТСПУ, ТСМУ исполнений 9301, 9302 – трехпроводная;  
для ТХАУ всех исполнений и ТСПУ, ТСМУ исполнений 9303, 9304 - двух-  
проводная.

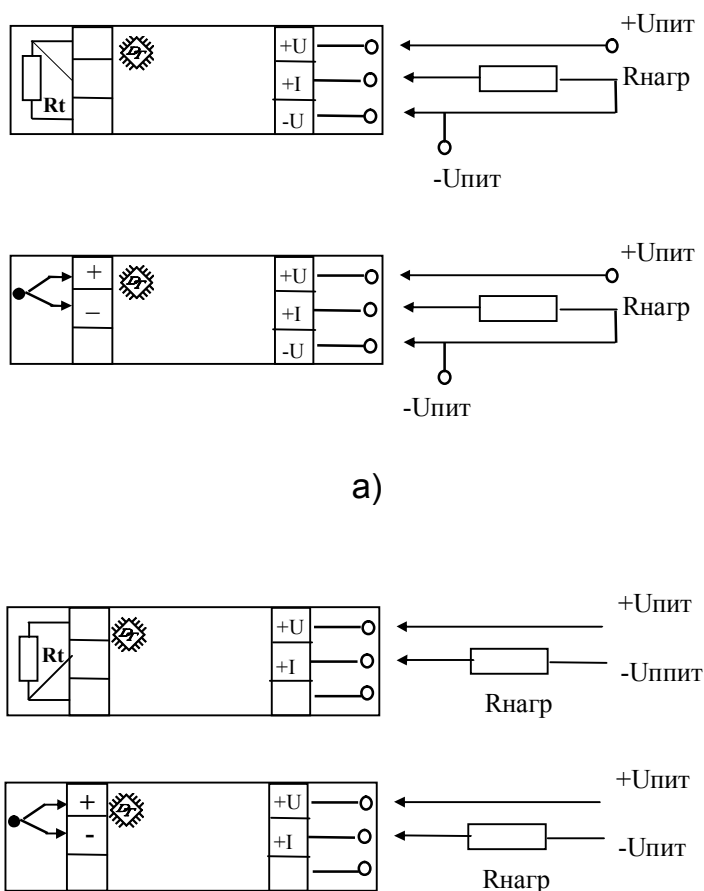
Схема соединения преобразователей с нагрузкой:

для исполнений 9301, 9303 – четырехпроводная;  
для исполнения 9302, 9304 - двухпроводная.

Тип соединителя выхода НУ с нагрузкой:

НУ – 01, НУ – 02 – клеммы;

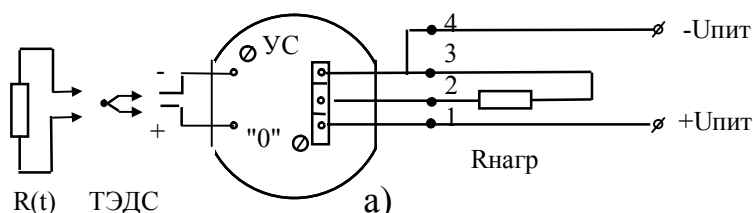
НУ – 03, НУ – 04 – клеммы ( или разъем типа 2РМ – по заказу ).

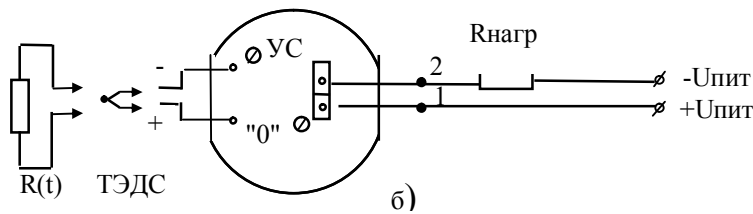


а)

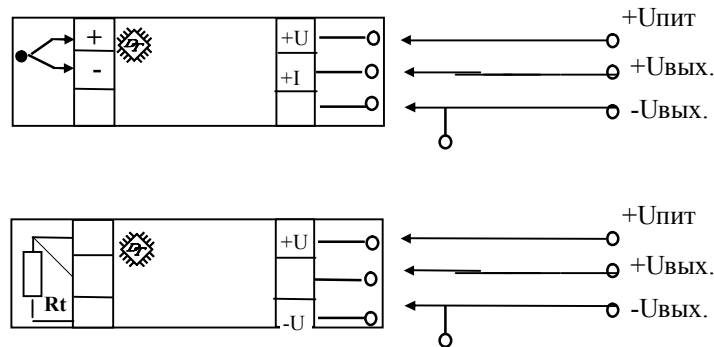
б)

**Рис.1** Схемы соединения НУ-01 (а) и НУ-02 (б) с термодатчиком и нагрузкой. (Знаки "+", "-" указывают требуемую полярность т.э.д.с. термопары при ее соединении с НУ).

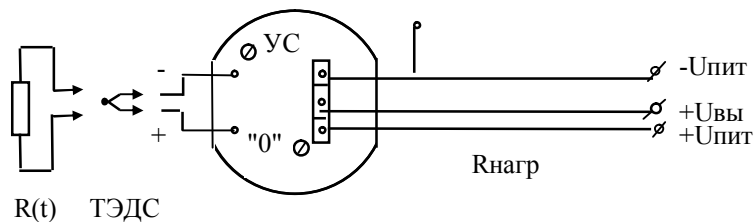




**Рис.2** Схемы соединения НУ-03 (а) и НУ-04 (б) с термодатчиком и нагрузкой. (Знаки "+", "-" указывают требуемую полярность т.э.д.с. термопары при ее соединении с НУ. "0", "УС" – подстроечные резисторы для коррекции зависимости температура-ток. 1, 2, 3, 4 – номера контактов разъема 2РМ14 при поставке термопреобразователей с внешним разъемом).

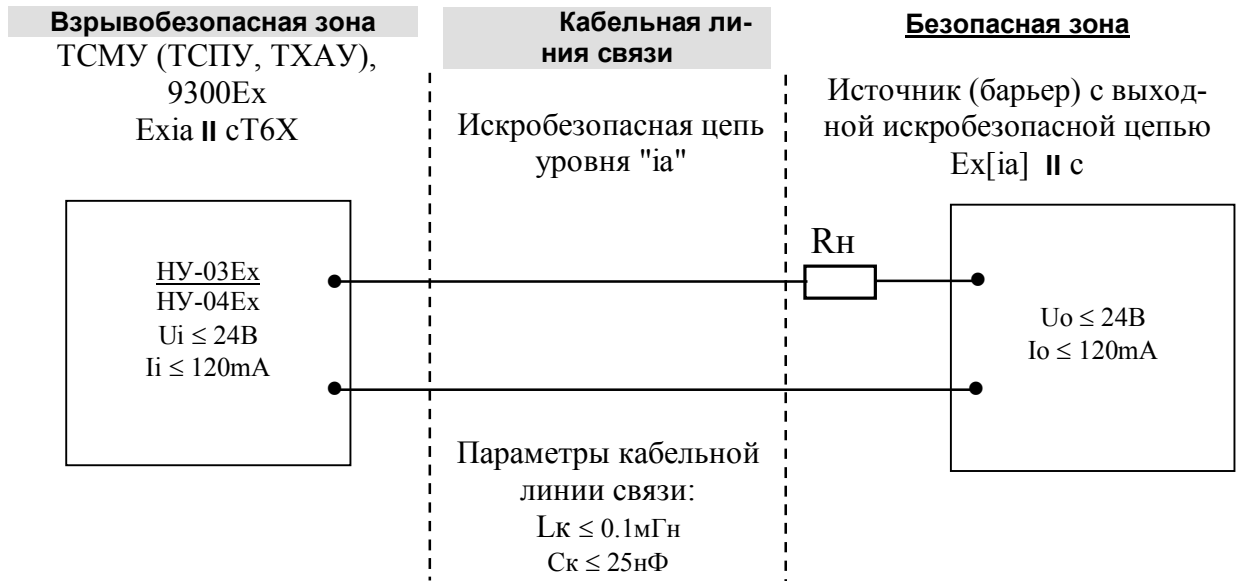


**Рис.3** Схемы соединения НУ-05 с термодатчиком и нагрузкой. Знаки "+", "-" указывают требуемую полярность т.э.д.с. термопары при ее соединении с НУ.

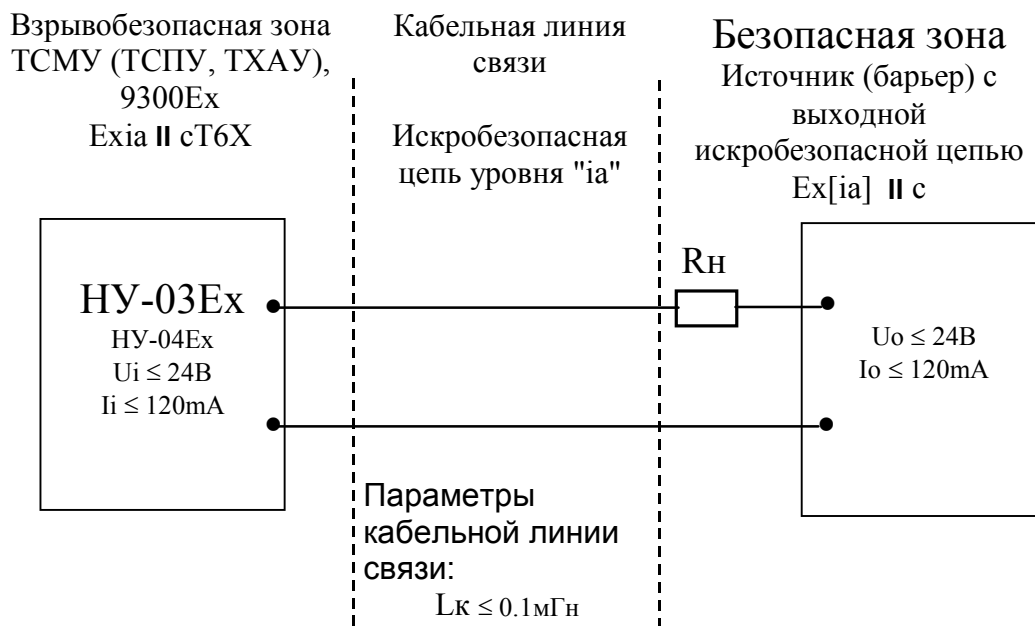


**Рис.4** Схемы соединения НУ-06 с термодатчиком и нагрузкой. Знаки "+", "-" указывают требуемую полярность т.э.д.с. термопары при ее соединении с НУ. "0", "УС" – подстроечные резисторы для коррекции зависимости температура-напряжение.

## Каталог



**Рис 5.** Схема внешних соединений термопреобразователей взрывобезопасных исполнений



### Зависимость величины выходного тока $i$

Линейная от температуры  $T$  в ТСМУ, ТСПУ и линейная от величины т.э.д.с.  $E$  в ТХАУ.

Для НУ-01,03 :

$$i = (T - T_{min}) \cdot 5 / (T_{max} - T_{min}) = k(T - T_{min}),$$

$$i = (E - E_{min}) \cdot 5 / (E_{max} - E_{min}) = k(E - E_{min});$$

Для НУ-02,04 :

$$i = 4 + (T - T_{min}) \cdot 16 / (T_{max} - T_{min}) = 4 + k(T - T_{min}),$$

$$i = 4 + (E - E_{min}) \cdot 16 / (E_{max} - E_{min}) = 4 + k(E - E_{min}),$$

где  $(T_{max} - T_{min})$  – указанный в заказе диапазон преобразуемых температур;

(E<sub>max</sub>-E<sub>min</sub>) – соответствующий диапазону температур ( в ТХАУ ) диапазон значений т.э.д.с.; k – коэффициент преобразования ( указывается в паспорте термопреобразователя ).

**Напряжение питания (U<sub>п</sub>), В:**

для исполнений 9301, 9303 - 20...30 (номинальное значение – 24);

для исполнения 9202, 9304 - 10...24(номинальное значение – 15).

Коэффициент пульсаций напряжения питания - не более 1 %.

**Сопротивление нагрузки (R<sub>нагр</sub>)** с учетом линии связи нагрузки и преобразователя, Ом:

для исполнений 9301, 9303 - 0...2000, (номинальное значение – 1000);

для исполнения 9302, 9304 -  $R_{нагр}=(U_{п}-10)/0,02$ , (номинальное значение – 100).

Питание НУ взрывозащищенных термопреобразователей исполнений 9303Ех и 9304Ех должно обеспечиваться искробезопасным источником питания или искробезопасной цепью уровня "ia" с параметрами:

- максимальное входное напряжение  $\leq 24$  В;

- максимальный входной ток  $\leq 120$  мА,

Емкость и индуктивность кабеля связи термопреобразователя с источником питания не должны превышать значений 25 нФ и 100 мкГн соответственно.

**Рабочие диапазоны температур** и пределы допускаемых значений основных приведенных погрешностей преобразования температуры в выходной ток приведены в таблицах 2,3.

Таблица 2

Рабочий диапазон температур °С	Пределы допускаемого значения основной приведенной погрешности, %, (±).					
	ТСМУ 9301, 9303	ТСМУ 9302, 9304	ТСПУ 9301, 9303	ТСПУ 9302, 9304	ТХАУ 9301, 9303	ТХАУ 9302, 9304
-25... 25	1,0	1,0	1,0	1,0		
0... 50	1,0	1,0	1,0	1,0		
-50... 50	0,5	0,5	0,5	0,5		
0... 100	0,5	0,5	0,5	0,5		
-50...100	0,5	0,5	0,5	0,5		
0...150	0,5	0,5	0,5	0,5		
-50...150	0,5	0,5	0,5	0,5		
0... 200	0,5	0,5	0,5	0,5		
0... 300			0,5	0,5		
-50... 400			0,4	0,4		
0... 500			0,4	0,4	0,5	0,5
0... 800					0,5	0,5
0...1000					0,5	0,5
0... 1200					0,5	0,5
300... 1300					0,5	0,5



Таблица 3

Диапазон измеряемых температур, °С	Пределы допускаемых значений приведенной основной погрешности, %, ( $\pm$ )					
	НУ-01 НУ-03	НУ-02 НУ-04	НУ-01 НУ-03	НУ-02 НУ-04	НУ-01 НУ-03	НУ-02 НУ-04
	50М, 100М		50П, 100П, Pt100		ХА(К)	
-50... 50	0,25	0,25	0,25	0,25		
0... 50	0,5	0,5	0,5	0,5		
0... 100	0,25	0,25	0,25	0,25		
0... 200	0,25	0,25	0,25	0,25		
0... 400			0,25	0,25		
0... 600			0,25	0,25	0,4	0,4
0... 800					0,4	0,4
0... 1000					0,4	0,4
0... 1200					0,4	0,4
0... 1300					0,4	0,4

Пределы допускаемого значения приведенной дополнительной погрешности, связанной с отклонением температуры окружающей среды от нормальной, на каждые 10 °С не превышают следующих значений: для ТСПУ, ТСМУ - 0,2 %, для ТХАУ - 0,3 %.

**Первичные термопреобразователи** ( см. разделы I, II ), входящие в комплект ТСМУ, ТСПУ, ТХАУ.

Для 9303, 9304 - термопреобразователи серии ТС10, ТТ10ХА, ТТ20ХА.

Для 9301, 9302 – любые из серий ТС и ТТ.

### Оформление заказа

Заказывать можно и термопреобразователи **в комплекте** ( напр. ТСМУ 9302) и **отдельно** нормирующие усилители ( напр. НУ-02 ). В первом случае **не надо** указывать тип (НСХ) термоэлемента, поскольку он однозначно выбирается в соответствии с табл.1. Во втором случае тип термоэлемента **указывается** в соответствии с имеющимся у заказчика первичным ТП ( см. ниже п.2б).

1. Преобразователи модификаций 9303,9304 являются законченными изделиями и при их заказе достаточно указать: **диапазон** рабочих температур ( желательно из табл. 2 ), соответствующий указанному диапазону токов; **вид** защитной арматуры первичного ТП из серий ТС10, ТТ10ХА, ТТ20ХА; дополнительную информацию.

Пример записи при заказе: **ТСПУ 9304, минус 50...150°С, ТС11, D=4, L1=40, L=80. Госповерка.**

2. Преобразователи модификаций 9301,9302 состоят из трех компонентов: первичного ТП, нормирующего усилителя НУ-01, НУ-02 и соединительного кабеля между ними.

а) При заказе такого комплекта заказчик получает законченное изделие, готовое к работе.

Пример записи при заказе: **ТСМУ 9302, минус 50...50°С, ТС22, L<sub>каб.</sub>=5м.** (Такой комплект может быть использован для измерения температуры "на улице").

б) При заказе только первичного ТП и НУ без кабеля или только НУ заказчик получает НУ, настроенный по таблицам ГОСТ 6651-94, ГОСТ 6616-94. В этом случае при соединении НУ с первичным ТП в условиях эксплуатации заказчику необходимо выполнить операции калибровки ( для устранения влияния кабеля ) в соответствии с ТО и ИЭ нормирующих усилителей (НКГВ 01.000.01.00ИЭ).

Пример записи при заказе: **ТСМУ 9302 (без кабеля), 0...150°С, ТС11, D=4, L=80**

Пример записи при заказе только нормирующих усилителей:

**НУ-01/100М, 0...50°С; НУ-02/50М, 0...200°С; НУ-03/100П, 0...400°С; НУ-04/ХК, 0...800°С**

Телетайп: 205-260 "Мера"

Web сервер: <http://www.danatherm.com.ru>

E-mail: [info@danatherm.com.ru](mailto:info@danatherm.com.ru)

141570, Московская обл., п/о Менделеево,  
НПП "Дана-Терм", тел. (495) 535-91-32,  
тел./факс (495) 535-0884