

**ЩИТОВОЙ МИКРОПРОЦЕССОРНЫЙ  
ИЗМЕРИТЕЛЬ ТЕМПЕРАТУРЫ И ВЛАЖНОСТИ  
ИТВ2605D**

**ПАСПОРТ**  
**Руководство по эксплуатации**  
НКГВ04.026.05.03РЭ

D

Настоящее руководство по эксплуатации предназначено для ознакомления персонала, осуществляющего наладку и эксплуатацию микропроцессорного измерителя температуры и влажности ИТВ2605 (далее – ИТВ).

## 1 НАЗНАЧЕНИЕ И ОБЛАСТИ ПРИМЕНЕНИЯ

ИТВ предназначен для измерения температуры и относительной влажности (с вычислением «точки росы») в различных технологических процессах химической, перерабатывающей промышленности; в производстве и хранении продуктов питания; в машиностроении, энергетике и пр.

ИТВ должен эксплуатироваться в закрытых помещениях при следующих условиях:

- температура окружающей среды - от +5 °С до +50 °С;
- относительная влажность - не более 80 % при температуре 35 °С и более низких температурах без конденсации влаги;
- атмосферное давление - от 86 до 106.7 кПа;
- вибрация мест крепления: амплитуда 0.1 мм, частота не более 25 Гц;
- напряженность внешнего магнитного поля: не более 400 А/м;
- окружающая среда - не взрывоопасна, не содержит солевых туманов, токопроводящей пыли, агрессивных газов или паров разрушающих металл и изоляцию.

ИТВ предназначен для утопленного монтажа на вертикальных щитах и панелях. Вырез в щите - 42,5x92 мм.

## 2 ТЕХНИЧЕСКИЕ ХАРАКТЕРИСТИКИ

- 2.1 Диапазон измеряемых температур: от -50.0 до +90.0°С ;  
Тип используемого датчика температуры и влажности - DS1820.
- 2.2 Число каналов измерения температуры - один.
- 2.3 Время измерения температуры одного канала - не более 1 с.
- 2.4 Пределы допускаемого значения приведенной основной погрешности измерения температуры -  $\pm 0,5^\circ\text{C}$ .
- 2.5 Диапазон измеряемой относительной влажности: 0 - 98 %.
- 2.6 Число каналов измерения влажности - один.
- 2.7 Время измерения влажности одного канала - не более 1 с.
- 2.8 Пределы допускаемого значения приведенной основной погрешности измерения влажности -  $\pm 3\%$ .
- 2.9 Пределы допускаемых значений приведенной дополнительно погрешности, вызванной изменением температуры окружающего воздуха (на каждые 10 °С в пределах рабочих температур от +5 до +50 °С):
- измерения температуры -  $\pm 0,2^\circ\text{C}$ ;
  - измерения влажности  $\pm 0,2\%$ ;
- 2.10 Аналоговый выход для регистрации влажности: 0 - 10 В или 4 - 20мА (0 - 5 мА).
- 2.11 Пределы допускаемых значений приведенной основной погрешности формирования аналогового сигнала - 0.5 %.
- 2.12 Электрическое сопротивление изоляции - не менее 20 МОм.
- 2.13 Потребляемая мощность - не более 5 Вт.

- 2.14 Масса - не более 0.5 кг.
- 2.15 Габариты - 48x96x165 мм.
- 2.16 Индикация измеряемых и задаваемых величин - цифровая.
- 2.17 Связь с компьютером - асинхронный последовательный интерфейс.
- 2.18 Напряжение питания - 100 ÷ 240 В сети переменного/постоянного тока.
- 2.19 Климатическое исполнение по ГОСТ 15150 - УХЛ4.2.
- 2.20 Защита от пыли и воды - IP40.
- 2.21 Устойчивость к климатическим факторам - группа В4 по ГОСТ 12997-84.
- 2.22 Средний срок службы прибора - 12 лет.

### 3 УСТРОЙСТВО И ПРИНЦИП РАБОТЫ ИЗДЕЛИЯ

3.1 ИТВ является микропроцессорным измерителем температуры и влажности.

3.2. Перечень функций, выполняемых ИТВ:

- цифровая индикация измеряемых величин;
- редакция параметров настройки;
- коррекция нуля шкалы прибора;
- связь с ЭВМ.

3.3. В состав ИТВ входят:

- блок питания;
- модуль АЦП;
- модуль аналогового выхода;
- микропроцессор;
- блок индикации и управления;

### 4 ПОРЯДОК РАБОТЫ.

4.1 Подключить ИТВ согласно рис. 2 при выключенном общем питании.

4.2 Проверить правильность подключения прибора, термодатчика, датчика влажности. Включить общее питание. ИТВ перейдет в рабочий режим.

4.3 ИТВ имеет структуру меню пользователя, изображенную на рис.1.

Описание пунктов меню:

**Индикация температуры и влажности (рабочий режим):** на верхней строке индикатора отображается измеренная влажность RH(%) или температура «точки росы» tr (°C), на нижней - измеренная температура t(°C). Переключение между отображением на верхней строке относительной влажности и температурой «точки росы» производится кнопками "↵" (влажность, предварительно отображается надпись «\_rh\_») и "↑" (температура «точки росы», предварительно отображается надпись «\_tr\_»).

В случае ошибки при измерении влажности/температуры на индикаторе вместо числового значения отображается надпись "----" (действительно также для других режимов при индикации измеренной величины).

Причиной ошибки при измерении могут являться: выход за допустимый диапазон, неправильное подключение датчиков, обрыв и замыкание датчиков, неисправность датчиков и т.д.

#### **Описание редактирования параметра:**

Вход в непосредственное редактирование выбранного параметра производится длительным нажатием кнопки "O". Выбор цифры для редактирования (мигающая цифра) производится кнопкой "O", изменение цифры - кнопками "↑", "↓" (увеличение / уменьшение). Изменение цифр производится с переносом (заемом) в старшие разряды (из старших разрядов), удержание кнопки "↑" ("↓") в течение 3-х секунд приводит к непрерывному соответствующему изменению редактируемой величины. При превышении вводимой величины значения 999.9 (или менее -99.9) десятичная точка автоматически сдвигается влево (и наоборот при переходе к величине меньшей 1000.0 (большей -100.0)), а десятые доли обнуляются (действительно для случая когда десятичная точка имеет физический смысл). Выход из режима редактирования с запоминанием измененного параметра производится длительным нажатием кнопки "O", выход без запоминания - нажатие кнопки "↶" (при этом останется предшествующее значение).

**Калибровка ИТВ (при  $t = 0$  °C):** для калибровки необходимо выдержать датчик температуры влажности водо-ледяной смеси не менее 10 минут.

#### **Внимание, датчик помещается в водонепроницаемый чехол!**

При входе в режим калибровки на верхней строке индикатора появится надпись "CAL" (англ. "Calibration"), на нижней строке - текущая температура. Запуск калибровки производится длительным нажатием кнопки "O", при этом на нижней строке индикатора появится надпись "CAL". После завершения калибровки надпись "CAL" сменится значением измеренной температуры (с учетом калибровки).

При ошибке измерения температуры калибровка производится не будет.



**Коррекция показаний температуры ИТВ:** для коррекции показаний необходимо дождаться установления показаний температуры.

При входе в режим коррекции на верхней строке индикатора появится надпись "Cor" (англ. "Correction"), на нижней строке - текущая температура. Процесс коррекции заключается в индивидуальной подгонке датчика температуры: показания ИТВ отличаются от показаний эталонного термометра. Для коррекции (ввода "истинного значения") необходимо: дождаться установления показаний ИТВ (в пределах допустимой погрешности), произвести длительное нажатие кнопки "O", затем ввести "истинную температуру". После ввода необходимого значения (нужное значение введено, одна из цифр мигает) длительное нажатие кнопки "O" запускает процесс коррекции, а нажатие кнопки "↵" приводит к выходу без коррекции. В процессе коррекции на нижней строке индикатора выводится надпись "Corr" (возможно очень короткое время), после завершения коррекции на нижней строке индикатора отобразится измеренная скорректированная температура.

При возникновении ошибки измерения коррекция не производится (корректирующие коэффициенты остаются прежними).

**Рекомендуется коррекцию производить в верхней части используемого диапазона температур. При вводе t=0 °C коррекция отключается.**

Пример использования коррекции показаний ИТВ: ИТВ показывает температуру +83.2 °C, показания эталонного термометра - +95.1 °C, входим в режим коррекции показаний ИТВ, производим длительное нажатие кнопки "O" (вошли в подрежим ввода числа), вводим число +95.1 (кнопки "↑", "↓", "O"), запускаем коррекцию (длительное нажатие кнопки "O"), теперь показания ИТВ - +95.1 °C (с учетом допускаемой погрешности измерения температуры).

**Редактирование типа аналогового выхода для регистрации влажности:** При входе в режим на верхней строке индикатора отобразится надпись «lout», на нижней - текущее значение параметра 1 (0-5 мА) или 2 (4 - 20 мА). Для аналогового выхода 0 - 10 В этот режим отсутствует.

Выходной аналоговый сигнал формируется в соответствии с формулой (без учета коррекции аналогового выхода):

для токового выхода:

$$I = (I_{\max} - I_{\min}) * RH / 100.0 + I_{\min},$$

RH - измеренное значение относительной влажности, %

I - выходной ток

I<sub>max</sub> = 5 мА, I<sub>min</sub> = 0 мА для выхода 0 - 5 мА

I<sub>max</sub> = 20 мА, I<sub>min</sub> = 4 мА для выхода 4 - 20 мА

для выхода 0 - 10 В:

$$V = RH / 100.0 * V_{\max},$$

V - выходное напряжение

V<sub>max</sub> = 10 В

### **Коррекция аналогового выхода (для регистрации влажности):**

При входе в режим на верхней строке индикатора отобразится надпись «Cr U» для аналогового выхода 0 - 10 В или «Cr I» для аналогового выхода 4 - 20 мА (0 - 5 мА), на нижней - текущее значение параметра (отображение параметра введено для технологического контроля).

Длительное нажатие кнопки «O» приводит к непосредственной коррекции аналогового выхода (при этом нижняя строка мигает). Нажатие кнопки "↑" приводит к увеличению выходного аналогового сигнала, а нажатие кнопки "↓" соответственно к уменьшению выходного аналогового сигнала. Для утверждения нового значения корректирующего коэффициента необходимо произвести длительное нажатие кнопки «O».

**Ввод коэффициентов A1 и A2 для измерения влажности:** При входе в режим на верхней строке выводится имя коэффициента A1 или A2, на нижней – его значение. Коэффициенты отображаются без десятичной точки, например 0.7723 отображается как 7723.

**Примечание 1:** Длительное нажатие кнопки "⌂" приводит к переходу в рабочий режим.

**Примечание 2:** Если в течение 1-й минуты не происходило нажатий кнопок, тогда ИТВ перейдет в рабочий режим. Если при этом ИТВ находился в режиме редактирования параметра, тогда предшествующее значение параметра сохранится.

**Примечание 3:** ИТВ имеет возможность инициализации внутренней энергонезависимой памяти, при этом все калибровочные и корректирующие коэффициенты и параметры принимают predetermined значения (режим является технологическим - использование не рекомендуется). Для проведения инициализации необходимо отключить питание ИТВ, нажать кнопки "O" и "↑", удерживая их, включить питание ИТВ и дождаться появления на верхней строке мигающей надписи "Err", на нижней - "02". Затем произвести длительное нажатие кнопки "O" (на верхней строке должна кратковременно появиться мигающая надпись "Init"). Далее необходимо произвести калибровку ИТВ.

## **5 МОНТАЖ**

5.1 Для установки ИТВ2605 необходимо иметь доступ к нему с задней стороны щита. Размеры выреза в щите 92x42,5 мм.

5.2 Электрические соединения с сетью и датчиками осуществляется через клеммные колодки и разъемы, расположенные на задней панели прибора (см рис. 2).

5.3 При электромонтаже необходимо придерживаться следующих правил:

- \* использовать как можно более короткие тракты соединения (не допускать шлейфов);
- \* силовые и измерительные провода прокладывать по возможности отдельно друг от друга;

- \* с сетевых зажимов прибора не питать других устройств;
- \* защищать прибор от помех со стороны контакторных и релейных катушек и др. источников помех.
- \* измерительные линии прокладывать экранированным проводом;

## **6 ПРАВИЛА ТРАНСПОРТИРОВАНИЯ И ХРАНЕНИЯ**

6.1 Изделие следует хранить в помещении, не содержащем агрессивных примесей в воздухе.

6.2 Изделие транспортируется в упаковке с соблюдением мер защиты от ударов и вибраций.

## **7 МЕРЫ БЕЗОПАСНОСТИ**

7.1 К работе с ИТВ 2605 допускаются лица, изучившие настоящую инструкцию по эксплуатации и прошедшие инструктаж по технике безопасности.

7.2 Перед включением прибора при отключенном питании необходимо убедиться в наличии и исправности заземления. Заземление должно быть осуществлено на контур заземления или нулевую шину сети. Сопротивление заземления не должно превышать 0.1 Ом.

7.3 Устранение неисправностей и все профилактические работы проводятся при отключенном питании.

## **8 ГАРАНТИИ ИЗГОТОВИТЕЛЯ**

Изготовитель гарантирует соответствие ИТВ 2605 требованиям технических условий при соблюдением потребителем условий транспортирования, хранения и эксплуатации.

Гарантийный срок - 12 мес. со дня ввода в эксплуатацию. Гарантийный срок хранения - 6 мес. со дня изготовления.

В случае отказа в работе ИТВ в течение гарантийного срока владельцу следует сообщить по адресу предприятия - изготовителя - 141570, Московской обл., п/о Менделеево, НПП "ДанаТерм" - или по тел/факс (095) 535-08-84:

1) зав. номер, дату выпуска и дату ввода ИТВ 2605 в эксплуатацию; 2) характер дефекта; 3) номер контактного телефона или адрес.

## **9 КОМПЛЕКТНОСТЬ**

- ИТВ 2605	- 1 шт.
- Угольники	- 2 шт.
- Паспорт	- 1 шт.
- Датчик температуры и влажности	1 шт.
- Соединительный кабель	1 шт



## 10 СВИДЕТЕЛЬСТВО О ПРИЕМКЕ

Микропроцессорный измеритель температуры и влажности ИТВ2605D изготовлен в НПП "Дана - Терм" .

Заводской номер \_\_\_\_\_

Дата выпуска \_\_\_\_\_

Признан годным для эксплуатации при температуре от  
0 до 100  
0 до 180

М. П. \_\_\_\_\_  
*фамилия и подпись представителя ОТК*

## 11 СВИДЕТЕЛЬСТВО ОБ УПАКОВКЕ

Микропроцессорный измеритель температуры ИТВ 2605D.  
зав. номер \_\_\_\_\_ упакован в НПП "Дана - Терм" согласно требованиям ТУ 4227-004-34913634\_00.

Дата упаковки " \_\_ " \_\_\_\_\_ 200\_\_ г .

Упаковку произвел \_\_\_\_\_

## ПРИЛОЖЕНИЕ



Рис. 1 Лицевая панель ИТВ.

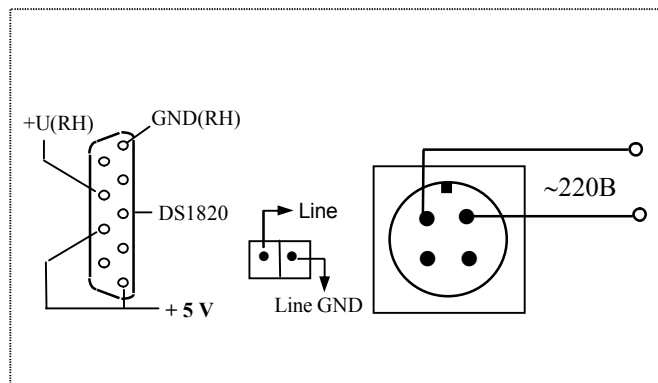


Рис.2 Схема подсоединения совмещенного датчика температуры и влажности.

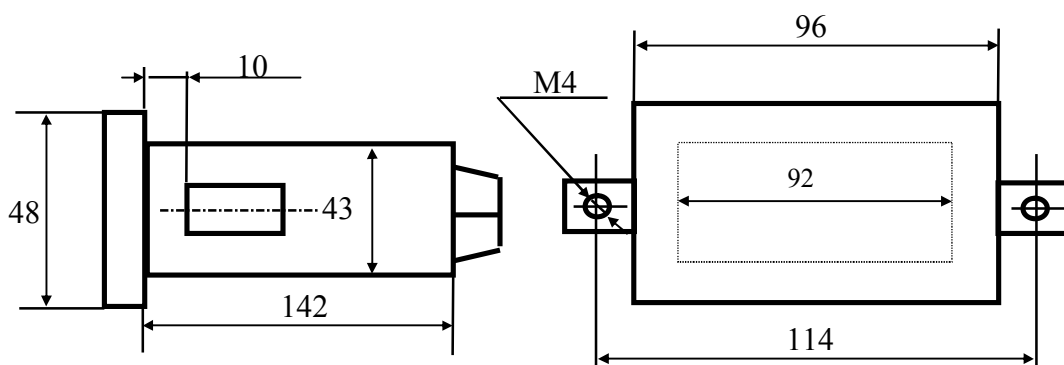


Рис. 3а Габаритные размеры

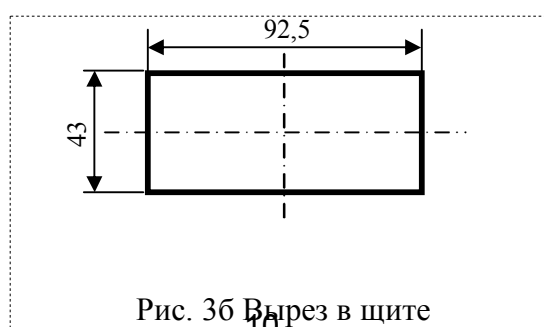


Рис. 3б Вырез в щите

