

П А С П О Р Т
НКГВ01.000.00.00 ПС

1. НАЗНАЧЕНИЕ

Нормирующий усилитель (НУ) предназначен для преобразования сигнала от первичного термопреобразователя в унифицированный выходной сигнал постоянного тока при измерении температуры в различных отраслях промышленности

2. ТЕХНИЧЕСКИЕ ХАРАКТЕРИСТИКИ

| | |
|--|-------------------------------------|
| Нормирующий усилитель | НУ-04 |
| Номинальная статическая характеристика первичного термопреобразователя | Pt100 по ГОСТ 6616-94 |
| Рабочий диапазон температур | -50...200 °С |
| Выходной сигнал | постоянный ток 4...20 мА |
| Коэффициент преобразования, к | 0.064 мА/мВ |
| Формула преобразования | $i = 4 + k (E - E_{мин})$ |
| Сопротивление нагрузки, Ом, не более | (Uп-10)/0,02 |
| Напряжение питания | 12...24 В |
| Основная погрешность, не более | ± 0,5% |
| Дополнительная температурная погрешность, не более | ±0,02 %/град |
| Устойчивость к механическим воздействиям | виброустойчивый L1 по ГОСТ 12997 |
| Защищенность от воздействия пыли и влаги | IP40 по ГОСТ-14254 |
| Вид климатического исполнения | УЗ.1 по ГОСТ 15150 |
| Схемы включения датчика и нагрузки | 2-х проводная |

3. УСЛОВИЯ ЭКСПЛУАТАЦИИ

| | |
|---|----------------|
| Температура окружающего воздуха, оС | минус 50...+50 |
| Относительная влажность, % | 30...80 |
| Атмосферное давление, кПа | 84...106,7 |
| мм рт.ст. | 630...800 |
| Величина магнитного поля, мТл, не более | 0,5 |

4. КОМПЛЕКТНОСТЬ

| | |
|-----------------------------|-------|
| Нормирующий усилитель НУ-04 | шт. |
| Паспорт | 1 шт. |

5. СВИДЕТЕЛЬСТВО О ПРИЕМКЕ

Нормирующий усилитель с унифицированным выходным сигналом НУ-04 соответствует техническим условиям ТУ 4211-001-34913634-2003 и признан годным к эксплуатации

Дата выпуска 200 г.

М.П.

Представитель
изготовителя

6. СВИДЕТЕЛЬСТВО ОБ УПАКОВКЕ

Нормирующий усилитель НУ-04, заводской номер _____, упакован согласно требованиям технических условий ТУ 4211-001-34913634-2003.

Дата упаковки 200 г.

Упаковку произвел _____

7. ГАРАНТИИ ИЗГОТОВИТЕЛЯ

Изготовитель гарантирует соответствие нормирующего усилителя требованиям технических условий при соблюдении потребителем правил транспортирования, хранения, монтажа и эксплуатации.

Гарантийный срок - 12 месяцев с момента ввода в эксплуатацию.

По вопросам гарантийного обслуживания обращаться по адресу: 141570, Московская область, п/о Менделеево, НПП "Дана-Терм"

Телефон, факс: (095) 535-08-84 Телефон: (095) 535-91-32

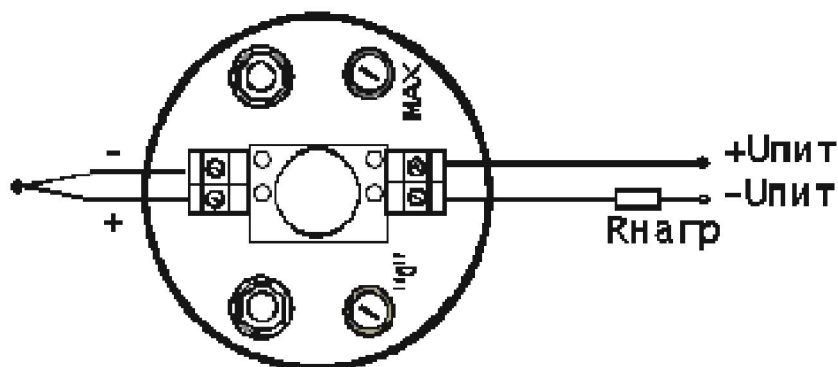


Схема соединения НУ-04 с термодатчиком и нагрузкой.

"0", "MAX" - подстроечные резисторы для коррекции зависимости температура-ток.